

용사님! 이렇게 주세요

가정주부로서 가정, 교회, 사회생활을 어떻게 병행할까요?

Q) 주님의 말씀을 배우고 봉사하면서 개인적인 용무로 바쁘게 삽니다. 저의 이런 생활 때문에 애들의 입에서 불평이 나오고 남편도 언짢은 기색입니다. 저도 때로는 우선 순위를 정해서 필요한 일만 하고 싶습니다. 가정주부로서 어떻게 가정 생활과 교회 활동 그리고 사회 생활을 조화 있게 할 수 있을까요?

A) 신앙인의 삶은 정돈된 삶입니다. 다른 사람들이 영유하는 생활을 다 하면서도 비신자들에게 없는 영적인 삶을 하나 더 가지고 있는 것입니다. 그래서 다른 이들보다 삼분의 일이 더 분주합니다. 그 대신 비효과적이거나 낭비적인 인생을 살지 않고 정돈된 삶을 삽니다. 시간의 수는 타인들과 동일하나 하는 일은 더 많으니까 낭비를 하지 않습니다. 그래서 믿는 사람들은 삶을 충실하게 살게 됩니다. 아 사실들을 가족들이 함께 인식하는 것이 중요합니다. 그래야만 상호 이해가 되고 협조가 됩니다.

어디서나 우리는 하나님의 자녀입니다. 즉 하나님이 전체의 최우선입니다. 그러나 평일엔 가정과 직장을 우선으로 돌보면서 주일에는 교회를 우선하고 사회 와 국가는 그 다음 순서가 됩니다.

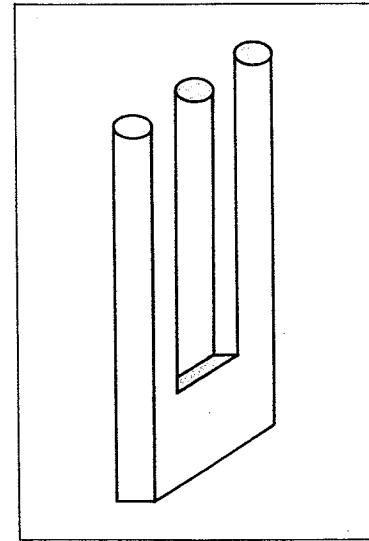
어떻게 이런 균형을 유지할 수 있을까요? 먼저 삶의 순서를 따라야 할 것입니다. 여기에는 특히 지혜가 필요합니다. 조화의 문제는 우리 모두가 염려하는 제목인데 인생을 살다보면 언제나 정확하게 균형이 잡히지 않습니다. 지혜를 얻는데는 기도 이상의 방법이 없습니다. “지혜가 부족하면 구하라”하셨으니까 사사 건건이 지혜를 구하며 필요한 만큼 주실 것입니다. 말씀을 통해서 배우고 주위 사람들에게도 지혜를 배웁니다. 이렇게 하나님이 주신 지혜로 우리의 최선만 드리면 됩니다. 그리고 그 이상은 주님께 맡기고 살면 됩니다.

“속 시원한 상담” -김 상 복 목사-

<p>아버지가 아들에게</p> <p style="text-align: center;">한 글 학교</p> <p>남보다 모른다고 주눅들지 마라 네 목적은 한글을 깨우치는 것이 지 남과 싸우는 것이 아니다. 즐겁게 배우는데서 충분한 깨우침이 있다.</p>	<p>남편이 아내에게</p> <p style="text-align: center;">동 의</p> <p>손해보는 것이 아니라면 서로 동의합시다. 지난번 “달이 새악시 눈썹 모양이네”라는 내 말에 “뭐 아직 반달인데..”라는 당신 응 답을 듣고 아닌줄 알면서도 동의하는 것이 사랑인줄 알았소.</p>
---	---

<p>교회목표 생명의 예수 삶의 기쁨</p>	<p>'99교회표어: "첫 단추를 잘 끼웁시다"</p> <p style="text-align: center;">City 한인 교회</p> <p>City Korean Presbyterian Church</p>	<p>교회생활지침 누가 10:37 *자원함 -섬김과 봉사 *익명성 -명예</p>
<p>제 1권 6호 기초성경공부이수, 정장으로 예배. 남 이야기 금지 1999년 8월22일</p>		
<p>☎(64-9)262-3717 ✉229A Ponsonby Rd. Ponsonby(Samoan Church)</p>		

착각하면서 살고 있는 것은 아닙니까?



그림의 막대기는 세 개처럼 보이지만 실제로는 두 개로서 하나는 허상에 불과합니다.

“내가 오늘 가졌다고 자랑하는 것들도 이와 같이 허상에 불과한 것들은 아닙니까?”

- 내 영혼이 여호와로 자랑하리니 곤고한 자가 이를 듣고 기뻐하리로다 (시 34:2) -

주일예배

오후 1:30

***묵도**

Silence

***참회의 기도**

Confession Prayer

***용서의 선언**

Proclaim

그러므로 이제 그리스도 예수 안에 있는 자에게는 결코 정죄함이 없느니라

***찬송**

Hymn

12 장

***성서교독**

Response Reading

6 (시 15편)

***신앙고백**

Apostle's Creed

사도신경

교회소식

Welcome & Announcements

주일학교

Sunday School

인도자

다같이

아동부

다같이

찬송

Hymn

169 장

기도

Prayer

성경봉독

Scripture Reading

마 3:13-17

복음송가

Praising

사랑의 종소리

다같이

설교

Sermon

“나사렛에서 요단으로”

김성국 목사

설교후 기도

Prayer

찬송

Hymn

317 장
(마지막절은 일어서서)

다같이

***헌금기도**

Offertory Prayer

인도자

***응답송**

Response Song

“좋은신 하나님”

다같이

***위탁의 말씀**

인도자

***축도**

Benediction

김성국 목사

(친교실에서 성도의 교제를 나누는 시간으로 계속 됩니다)

일자	기도	헌금봉헌	예배안내	Tea time
1		김정훈	한 건	안은주/김성국
8	김성국	지윤수	지윤수	김효/지윤수
15	지윤수	한 건	한 건	안은주/한 건
22	*	지연희	지윤수	김효/지윤수
29	*	김효	한 건	안은주/김성국

'99년도 교회표어 “첫 단추를 잘 끼웁시다”
<실천사항>
*신 양: 기초성경공부이수
*주일예배: 정장으로 예배참석
*생활: 남의 이야기는 듣지도 하지도 맏시다

<등록규정>
*3주간 예배, 친교참석 이후에 등록 자격이 주어집니다
*자유로운 등록결정 판단을 위해 3주간 등록권유를 하지 않습니다.

교회소식

1. 지난주 등록교우

등록 ① 한 건

2/137 ST. Johns Rd. Meadowbank ☎ 521-4669

등록 ② 지윤수, 김 효(연희,성희)

78 Sheriff Pl. Alfriston. ☎ 268-9300

2. 등록하신 성도께서는 성경공부교재를 가져가시면서 공부일시 약속을 바랍니다.

3. 등록교인 성경공부 실시중

*지윤수 집사- 8/17일 (1회)

4. 구역예배

지난모임	인원	다음모임(8월 3일)
최윤호 집사	7(Ad)3(Ch)	지윤수 집사

5. 함께 기도해 주십시오

1) 우리 교회 전용 예배실과 사무실을 갖도록(1층 Hall)

2) 토요일 저녁 family service(토요일에 드리는 온가족 예배)의 시작과 찬양팀 구성을 위해

3) 예배 반주자 위해(울건, 피아노)

6. 9월 방학기간에 가질 신앙캠프를 위해 좋은 장소(캠핑장)를 알고 계신 성도의 정보를 기다립니다.(1-2시간 거리이내)

7. 비어있습니다. <9월 예배기도담당>

일자	예배기도
5	
12	
19	
26	

<주일예배기도규정>

1)3분-4분이내 분량의 기도. 2) 미리 기도문을 작성하여 읽는 기도로 드립니다.

*기도내용순서

1)감사-지난주간의 삶을 지켜주심(믿음,가족,의식주,건강,이웃과의 교제)

2)회개-말씀대로 행하지 못한 것에 대한 일반적인 내용(구체적이고 개인적인 내용이 아님)

3)간구-a.성도:믿음,삶에 필요한 것들(건강,희망,직장,자녀장래,인간관계 등)

b.교회:성경적인 교회,부흥,교회섬기는 자들(봉사위원,부서담당자,목회자등),진행할 교회행사와 모임.

c.사회와 나라에 당면한 사건과 문제(한국포함)

4)종결: 예배순서와 말씀에 대한 성령님의 은혜로운 인도함 간구